

CECHY CHARAKTERYSTYCZNE

- Praca w dowolnym położeniu
- Małe straty ciśnienia
- Cicha praca, zwarta budowa
- Nie generuje uderzeń hydraulicznych

OPIS

- Zespół zamknięcia: podwójne prowadzenie zawieraadła (osiowe i boczne) wspomagane sprężyną
- Wyjątkowa szczelność przy wysokim i niskim ciśnieniu zapewniona przez specjalną uszczelkę o kształcie litery L
- Otwory kontrolne z korkami

EA291NF

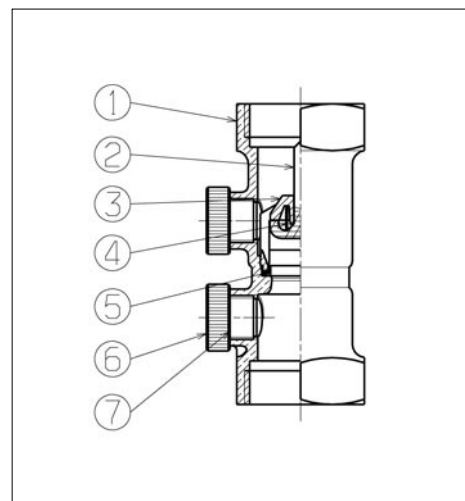
DANE TECHNICZNE

TEMPERATURA PRACY	MIN.	-10°C	
	MAX.	+ 100°C (chwilowo)	+ 80°C (ciągłe)
CIŚNIENIE (BAR)	OTWARCIA	Od 10 do 25 cm sł. wody (zależnie od rozmiaru)	
	NOMINALNE	10	
	PRÓBNE	16	
MEDIA	Czyste ciecze i gazy		
STRATY CIŚNIENIA	Patrz wykresy na następnej stronie		
POŁĄCZENIA	Gwint wewnętrzny BSP		
DOPUSZCZENIA	Francja: NF Antipollution i Bureau Veritas, Belgia: Belgaqua, Polska: PZH		



BUDOWA

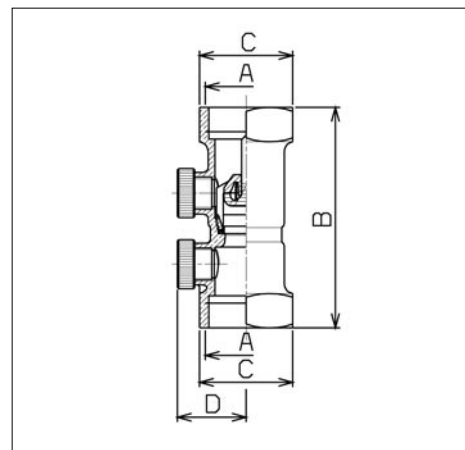
Nr	OPIS	II.	MATERIAŁ	AFNOR	DIN	BS	ANSI
1	KORPUS	1	MOSIĄDZ	Cu Zn 39 Pb 2	Cu Zn 39 Pb 2	Cz 120	ASTM B 124
2	SYSTEM ZAMKNIĘCIA	1	POM (Poliacetal)				
3	PROWADNICA	1	POM (Poliacetal)				
4	SPRĘŻYNA	1	STAL NIERDZEWNA	Z 12 CN 18.09	1.4310	302 S31	AISI 302
5	USZCZELKA	1	NBR (Nityl)				
6	KOREK	2	PA 6/6 (Polyamid)				
7	O' RING	2	NBR (Nityl)				

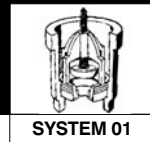


NR KATALOGOWY-WYMIARY-WŁAŚCIWOŚCI

Nr kat.	DN, A cale	B mm	C mm	D mm	Masa kg	Kv _s m ³ /h	ζ
149B2220*	1/2	65	26	23	0,134	4,2	4,50
149B2221	3/4	75	30	28	0,283	13,8	1,30
149B2222	1	90	38	28	0,290	18,0	1,60
149B2223	1 1/4	110	47	36	0,627	28,0	2,10
149B2224	1 1/2	120	54	38	0,774	41,0	2,40
149B2225	2	150	66	46	1,362	55,8	3,10

* uszczelka z EPDM

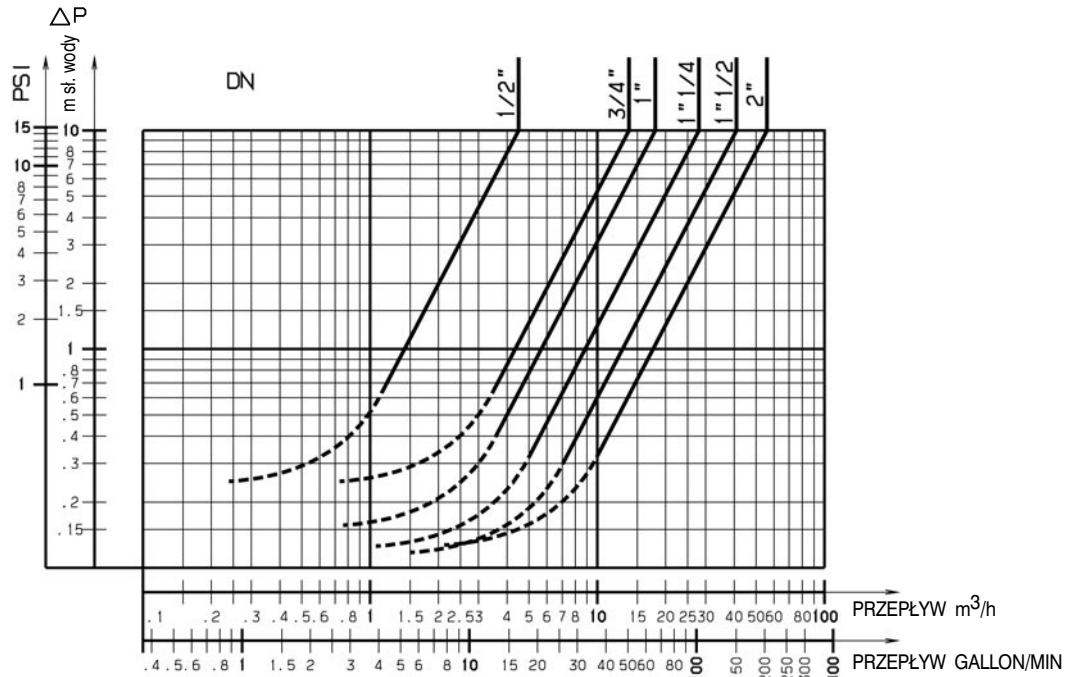




SYSTEM 01

WYKRESY STRAT CIŚNIENIA

UWAGI: Linia ciągła-zawór całkowicie otwarty
Linia przerywana-zawór w trakcie otwierania



INNE WERSJE ZAWORU EA291NF

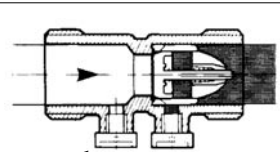
EB201	: F/M, mosiądz
EA221B	: F/M, mosiądz
EB231	: F/F, mosiądz DZR
EB241	: M/M, mosiądz
EA251	: Mosiądz otwory z korkami z PA
EA251BL	: Mosiądz, otwory z korkami : mosiężnymi
EA251CD	: Mosiądz, korpus kątowy „prawy”
EA251CDG	: Mosiądz, korpus kątowy „lewy”
EA251PU	: Mosiądz, korki z kurkami : upustowymi
EB261	: M/M, mosiądz
EA271	: M/M, mosiądz
281	: M/M, mosiądz
281C	: M/F, mosiądz chromowany
601	: F/F, mosiądz
601V	: F/F, mosiądz, uszczelka FKM
EB901	: Wkład wewnętrzny
ED2211	: Podwójny zawór zwrotny
ED2231	: Podwójny zawór zwrotny

*M – gwint zewnętrzny
F – gwint wewnętrzny

INSTALACJA

Praca zaworu
w dowolnym położeniu

MOŻLIWOŚĆ NADZORU



Otwór kontrolny Otwór spustowy

Otwór kontrolny (po stronie dopływu): służy do kontroli szczelności zamkniętego zaworu zwrotnego w trakcie eksploatacji; po zamknięciu zaworu odcinającego przed zaworem antyskażeniowym i spuszczeniu wody z odcinka między zaworami odcinającym i zwrotnym nie powinno być już żadnego wycieku.

Otwór spustowy: dodatkowy otwór służący do opróżniania instalacji za zaworem zwrotnym.

WŁAŚCIWOŚCI ZAWORU EA291NF

Zawór antyskażeniowy EA291NF wyposażony jest w zamknięcie systemu 01, który spełnia najbardziej wymagające normy europejskie.

- **SZCZELNOŚĆ:** Zawór może być poddawany ciśnieniu od 3 cm sł. wody aż do 16 bar.
- **NIEZAWODNOŚĆ:** Zawór typu EA291NF poddawany próbie jest 80 000 cykli 15-sto sekundowych (otwórz-zamknij), przy temperaturze wody 65°C i ciśnieniu 10 bar. Dodatkowo zawór umieszcza się wcześniej na godzinę w wodzie o temperaturze 90°C. Tak surowe testy doskonale wykazują niezawodność i bezwzględną szczelność zaworu EA291NF.
- **ROLA USZCZELKI W KSZTAŁCIE LITERY L**
Niskie ciśnienie: Szczelność jest zapewniona przez precyzyjne przyleganie zespołu zamknięcia i uszczelki w kształcie litery L.
Wysokie ciśnienie: Szczelność jest zapewniona przez przyleganie zespołu zamknięcia i wewnętrznej części uszczelki. Zespół zamknięcia dodatkowo opiera się na korpusie, co stanowi drugi stopień zabezpieczenia.



WYSOKIE CIŚNIENIE



NISKIE CIŚNIENIE

Danfoss Sp. z o.o.
ul. Chrzanowska 5
PL-05-825 Grodzisk Mazowiecki
Telefon: (0 22) 755 07 00
Telefax: (0 22) 755 07 01
<http://www.danfoss.pl>
e-mail: info@danfoss.com

Kontakt z serwisem
Telefon: (0 22) 755 07 90
Hotline: (0 22) 755 07 91
Telefax: (0 22) 755 07 82
e-mail: info@danfoss.com