

Samossące pompy elektryczne wykonane ze stali AISI 304, przeznaczone do pompowania czystej wody do celów gospodarczych i bytowych, małych systemów irygacyjnych itp.



## SPECYFIKACJA

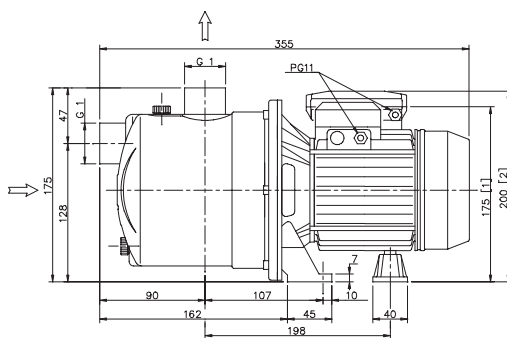
- Maksymalne ciśnienie pracy: 6 bar
- Maksymalna temperatura medium: 35°C w/g EN 60335-2-41 dla użytku domowego, 60°C dla innych celów
- Maksymalne ciśnienie ssania: 8 m

## MATERIAŁY

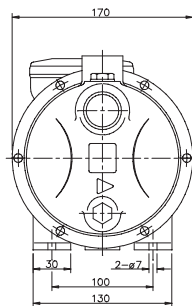
- Obudowa pompy, pokrywa obudowy: stal nierdzewna AISI 304
- Wał pompy: stal nierdzewna AISI 303
- Wirnik pompy: AISI 304 dla JEX, technopolimer dla JESX
- Uszczelnienie wału: mechaniczne ślizgowe węgiel/ceramika/NBR

## DANE TECHNICZNE

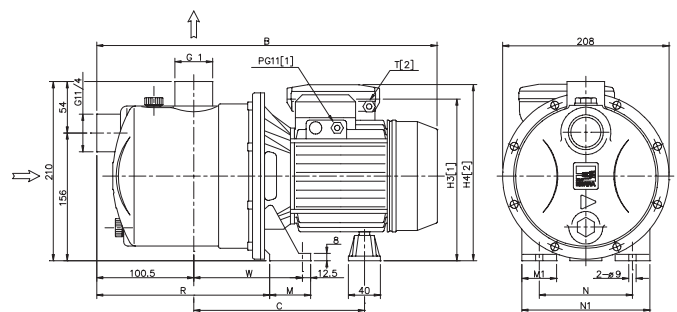
- Asynchroniczny silnik 2-biegunowy
- Klasa izolacji F
- Stopień ochrony IP54
- Zasilanie; 1~230V ± 10% 50Hz, 3~230/400V ± 10% 50Hz
- Wbudowany kondensator rozruchowy oraz zabezpieczenie przeciążeniowe dla wersji jednofazowej
- Zabezpieczenie silnika trójfazowego w gestii użytkownika
- Króciec ssący DNA: 1" dla JESX i 1"1/4 dla JEX
- Króciec tłoczony DNM: 1"



JESX



JEX



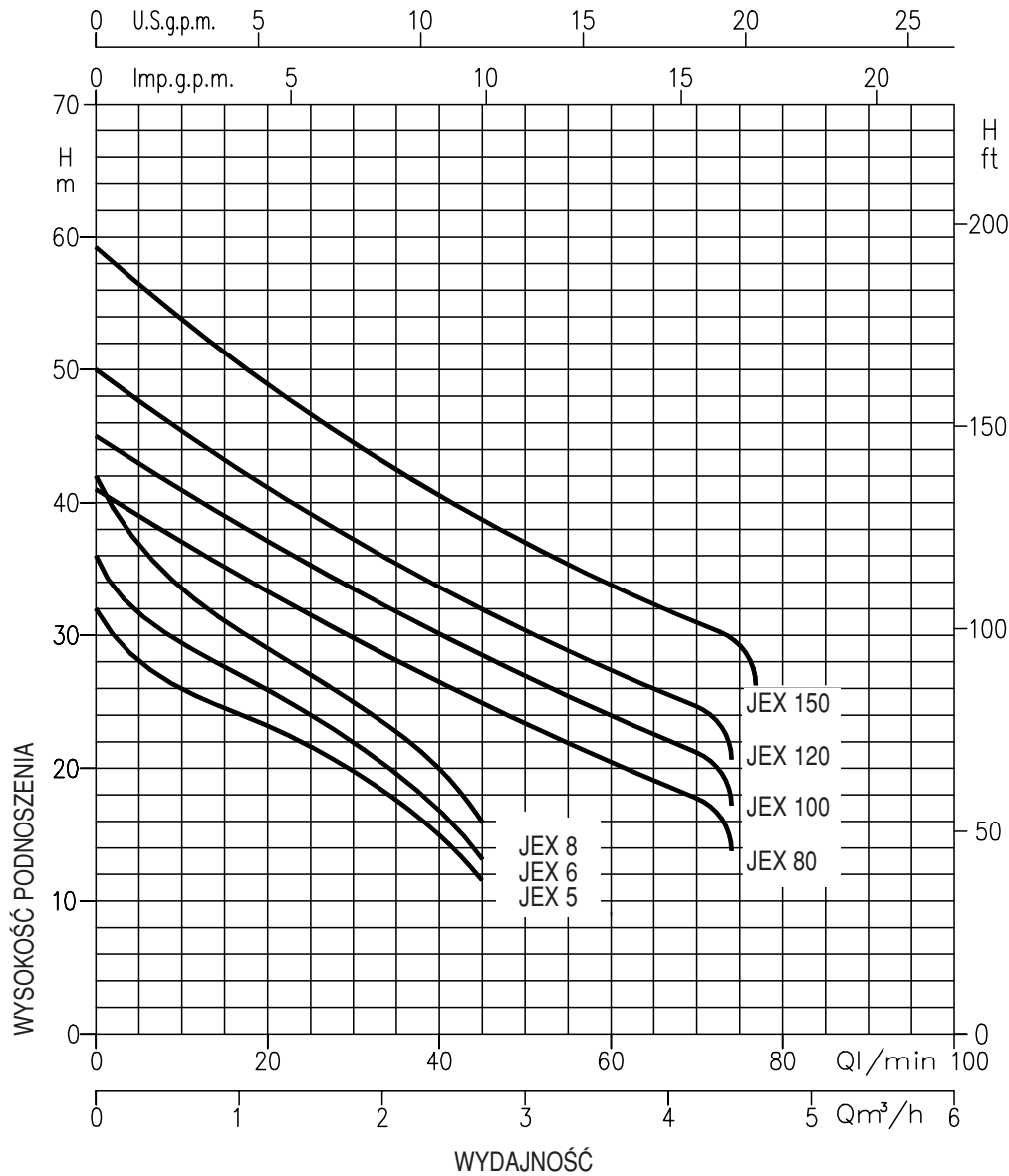
[1] : 3 -  
[2] : 1 -

## TABELA WYMIARÓW

Typ pompy		Wymiary (mm)										Masa Kg	
		B	C	H3	H4	M	M1	N	N1	R	T		W
Jednofazowa	Trójfazowa												
JEXM 80	JEX 80	417	230	206	215	50	38	120	160	206	PG11	143	10,5
JEXM 100	JEX 100	417	230	206	215	50	38	120	160	206	PG11	143	10,8
JEXM 120	JEX 120	417	230	206	215	50	38	120	160	206	PG11	143	11,5
JEXM 150	JEX 150	445	250	216	240	55	40	140	180	203,5	PG13,5	145,5	14,1

Typ pompy		Masa Kg
Jednofazowa	Trójfazowa	
JESXM 5	JESX 5	5.1
JESXM 6	JESX 6	5.5
JESXM 8	JESX 8	6.1

## CHARAKTERYSTYKI HYDRAULICZNE (w/g ISO 9906 Aneks A)



### TABELA DANYCH

Typ pompy		kW	Kondensator		Prąd pobierany (A)			l/min m³/h	Q = Wydajność									
Jednofazowa 230V 50Hz	Trójfazowa 230/400V 50Hz		μF	V <sub>c</sub>	Jedno- fazowy	Trójfazowy 230V	400V		5	20	30	40	45	50	60	70	75	
JESXM 5	JESX 5	0,37	10	450	2,1	1,5	0,85	28	23	20	15	11,5	-	-	-	-		
JESXM 6	JESX 6	0,44	10	450	2,4	1,9	1,1	31,5	26	22	17	13,5	-	-	-	-		
JESXM 8	JESX 8	0,6	12,5	450	3,0	2,3	1,3	37	29	25	20	16	-	-	-	-		
JEXM 80	JEX 80	0,6	16	450	4,7	3,3	1,9	39	33	29	26,5	25	23,5	20,5	18	-		
JEXM 100	JEX 100	0,75	20	450	6,4	4,5	2,6	43	37	33,5	30	28	27	24	21	-		
JEXM 120	JEX 120	0,88	20	450	6,7	4,7	2,7	47,5	41	37	34	32	30,5	27,5	24,5	-		
JEXM 150	JEX 150	1,1	31,5	450	8,0	5,6	3,3	56	49	44,5	40,5	38,5	37	34	31	29,5		