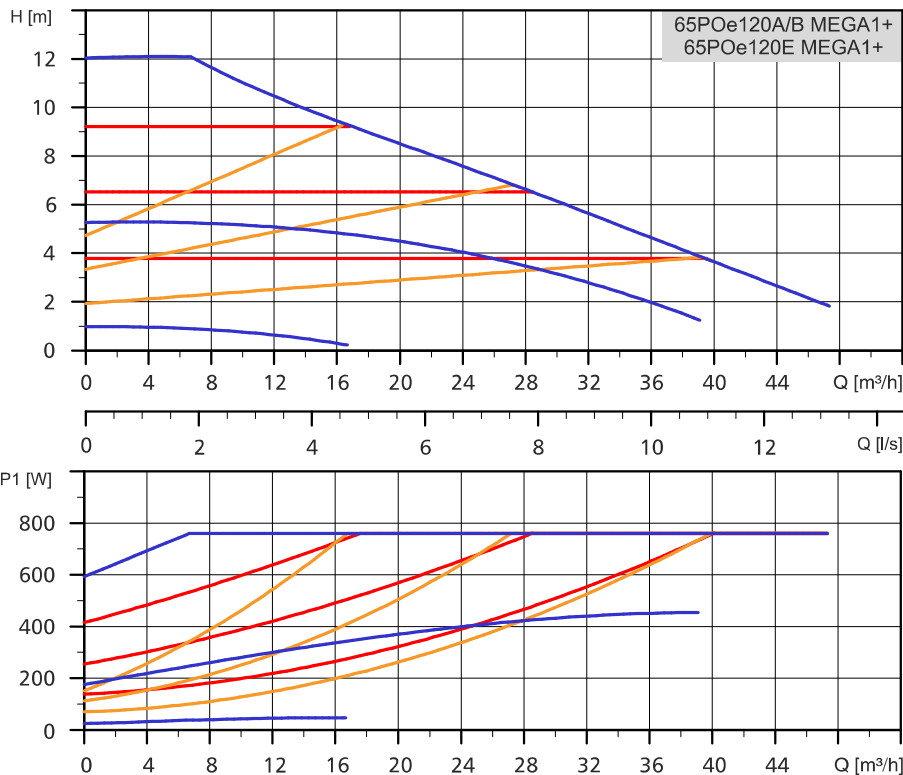
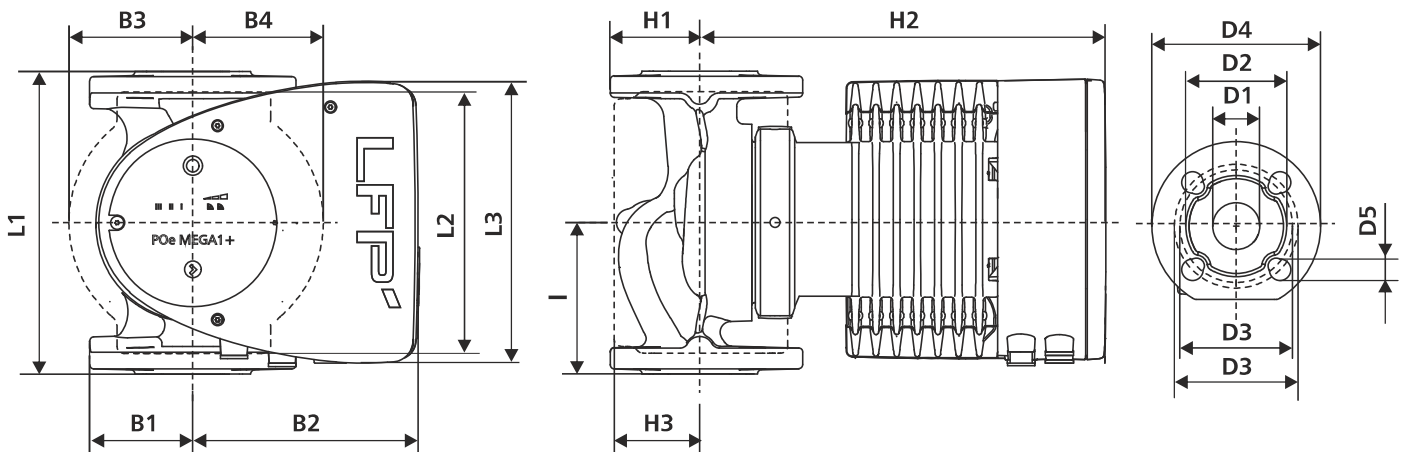


CHARAKTERYSTYKA

PN6, PN10, PN16



DANE MONTAŻOWE



Typ pompy	Wymiary [mm]															Masa [kg]	
	L1	L2	L3	I	B1	B2	B3	B4	H1	H2	H3	D1	D2	D3	D4		D5
65POe120A/B MEGA1+ 65POe120E MEGA1+	340	204	296	84	73	164	133	133	74	312	94	65	119	130/145	185	14/19	21,8

DANE ELEKTRYCZNE

Typ pompy	Współcz. EEI ≤	Zasilanie [V]	$P_1$ [W]		$I_n$ [A]		Klasa izolacji	Stopień ochrony
			min	max	min	max		
65POe120A/B MEGA1+ 65POe120E MEGA1+	0,18	1~230	24,38	774	0,26	3,42	F	IPX4D