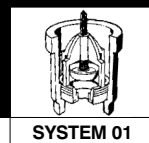


ZAWÓR ANTYSKAŻENIOWY PN 10 DN 1/2" do 1 1/2"



Armatura

Danfoss

CECHY CHARAKTERYSTYCZNE

- Praca w dowolnym położeniu
- Małe straty ciśnienia
- Cicha praca, zwarta budowa
- Nie generuje uderzeń hydraulicznych

OPIS

- Zespół zamknięcia: podwójne prowadzenie zawieradła (osiowe i boczne) wspomagane sprężyną
- Wyjątkowa szczelność przy wysokim i niskim ciśnieniu zapewniona przez specjalną uszczelkę o kształcie litery L
- Otwory kontrolne z korkami

EA251

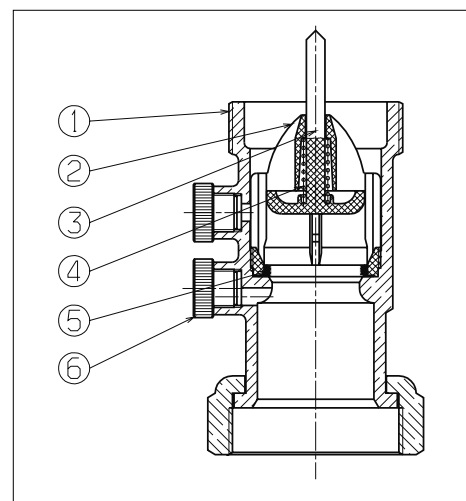
DANE TECHNICZNE

TEMPERATURA PRACY	MIN.	-10°C	
	MAX.	+ 100°C (chwilowo)	+ 80°C (ciągłe)
CIŚNIENIE (BAR)	OTWARCIA	Od 10 do 25 cm sł. wody (zależnie od rozmiaru)	
	NOMINALNE	10	
	PRÓBNE	16	
MEDIA	Czyste ciecze i gazy		
STRATY CIŚNIENIA	Patrz wykresy na następnej stronie		
POŁĄCZENIA	Gwint wewnętrzny/gwint zewnętrzny BSP		
DOPUSZCZENIA	Francja: VERITAS - NF Antipollution, Holandia: KIWA, Polska: PZH		



BUDOWA

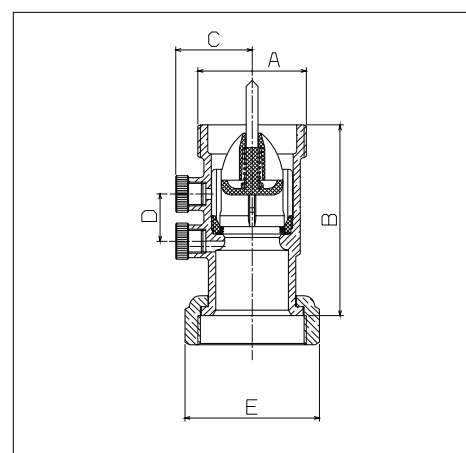
Nr	OPIS	Il.	MATERIAŁ	AFNOR	DIN	BS	ANSI
1	KORPUS	1	MOSIĄDZ	Cu Zn 39 Pb 2	Cu Zn 39 Pb 2	Cz 120	ASTM B 124
2	PROWADNICA	1	POM (Poliacetal)				
3	SYSTEM ZAMKNIĘCIA	1	POM (Poliacetal)				
4	SPRĘŻYNA	1	STAL NIERDZEWNA	Z 12 CN 18.09	1.4310	302 S 31	AISI 302
5	USZCZELKA	1	NBR (Nityl)				
6	KOREK + O'RING	1	PA 6/6 (Polyamid)				

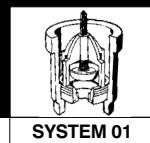


NR KATALOGOWY-WYMIARY-WŁAŚCIWOŚCI

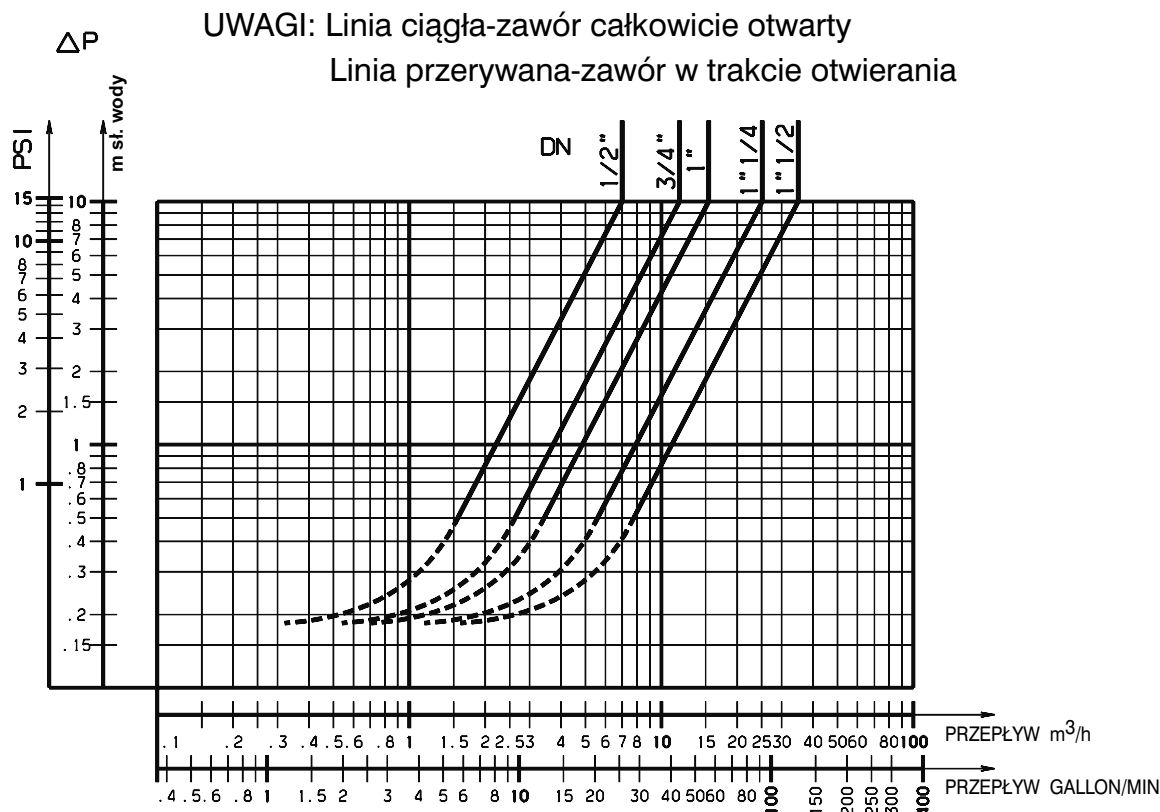
Nr kat.	Nr kat.	DN	A	B	C	D	E	Masa	Kvs	ζ
251	251 BL	cale	cale	mm	mm	mm	mm	kg	m ³ /h	
149B2111	149B1750	1/2	3/4	78	23,5	29	32	0,180	7,0	1,6
149B2112	149B1751	3/4	1	81	26,0	29	40	0,280	11,8	1,8
149B2113	149B1752	1	1 1/4	89	31,5	26	48	0,434	15,4	2,6
149B2114	149B1753	1 1/4	1 1/2	99	35,5	26	55	0,604	25,1	2,6
149B2115	149B1754	1 1/2	2	105	39,0	26	69	0,855	34,9	3,3

A: Przyłącze zaworu (gwint wewnętrzny i gwint zewnętrzny)





WYKRESY STRAT CIŚNIENIA



INNE WERSJE ZAWORU EA251

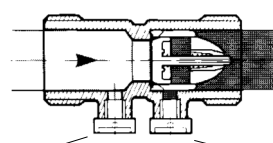
EB201	: F/M, mosiądz
EA221B	: F/M, mosiądz
EB231	: F/F, mosiądz DZR
EB241	: M/M, mosiądz
EA251BL	: Mosiądz, otwory z korkami mosiężnymi
EA251CD	: Mosiądz, korpus kątowy „prawy”
EA251CDG	: Mosiądz, korpus kątowy „lewy”
EA251PU	: Mosiądz, korki z kurkami upustowymi
EB261	: M/M, mosiądz
EA291NF	: F/F, mosiądz
281	: M/M, mosiądz
281C	: M/F, mosiądz chromowany
601	: F/F, mosiądz
601V	: F/F, mosiądz, uszczelka FKM
EB901	: Wkład wewnętrzny
ED2211	: Podwójny zawór zwrotny
ED2231	: Podwójny zawór zwrotny

*M – gwint zewnętrzny
F – gwint wewnętrzny

INSTALACJA

Praca zaworu w dowolnym położeniu

MOŻLIWOŚĆ NADZORU



Otwór kontrolny Otwór spustowy

Otwór kontrolny (po stronie dopływu): służy do kontroli szczelności zamkniętego zaworu zwrotnego w trakcie eksploatacji; po zamknięciu zaworu odcinającego przed zaworem antyskażeniowym i spuszczeniu wody z odcinka między zaworami odcinającym i zwrotnym nie powinno być już żadnego wycieku.

Otwór spustowy: dodatkowy otwór służący do opróżniania instalacji za zaworem zwrotnym.

WŁAŚCIWOŚCI ZAWORU EA251

Zawór antyskażeniowy EA251 wyposażony jest w zamknięcie systemu 01, który spełnia najbardziej wymagające normy europejskie.

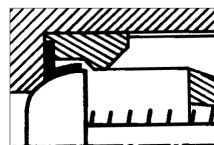
- **SZCZELNOŚĆ:** Zawór może być poddawany ciśnieniu od 3 cm sł. wody aż do 16 bar.
- **NIEZAWODNOŚĆ:** Zawór typu EA251 poddawany jest próbie 80 000 cykli 15-sto sekundowych (otwórz-zamknij), przy temperaturze wody 65°C i ciśnieniu 10 bar. Dodatkowo zawór umieszcza się wcześniej na godzinę w wodzie o temperaturze 90°C. Tak surowe testy doskonale wykazują niezawodność i bezwzględną szczelność zaworu EA251.

● ROLA USZCZELKI W KSZTAŁCIE LITERY L

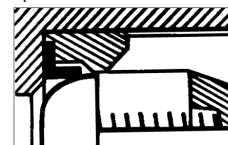
Niskie ciśnienie: Szczelność jest zapewniona przez precyzyjne przyleganie zespołu zamknięcia i uszczelki w kształcie litery L.

Wysokie ciśnienie: Szczelność jest zapewniona przez przyleganie zespołu zamknięcia i wewnętrznej części uszczelki.

Zespół zamknięcia dodatkowo opiera się na korpusie, co stanowi drugi stopień zabezpieczenia.



WYSOKIE CIŚNIENIE



NISKIE CIŚNIENIE

Danfoss Sp. z o.o.

ul. Chrzanowska 5
PL-05-825 Grodzisk Mazowiecki
Telefon: (0 22) 755 07 00
Telefax: (0 22) 755 07 01
<http://www.danfoss.com.pl>
e-mail: info@danfoss.com.pl

Kontakt z serwisem

Telefon: (0 22) 755 07 90
Hotline: (0 22) 755 07 91
fax: (0 22) 755 07 82
e-mail: info@danfoss.com.pl