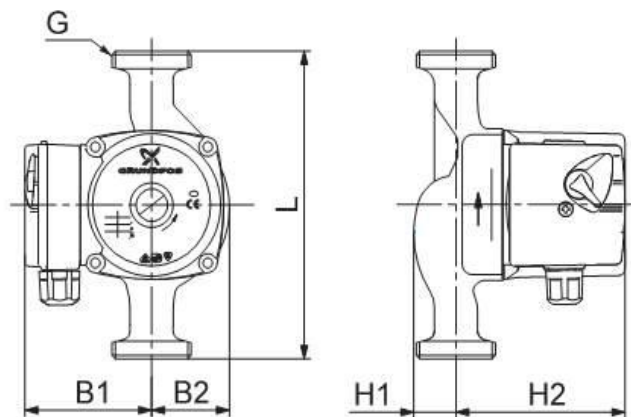


TM00 9749 2405



TM00 9386 2105

Obroty	P ₁ [W]	I _n [A]
3	45	0.20
2	35	0.16
1	25	0.12

Przylączy: Śrubunki i zawory 3/4", 1" lub 1 1/4"
 Ciśnienie robocze: Max. 10 bar
 Temperatura cieczy: +2°C do +110°C (TF 110)
 Klasa energetyczna: B
 Wersja do wody zimnej: K od -25°C do +95°C (TF 95)

Typ pompy	Wymiary [mm]						Masa [kg]		Obj. wysyłkowa [m ³]
	L	H1	H2	B1	B2	G	Netto	Brutto	
UPS 25-40	180	32	102	75	51	1 1/2	2.6	2.8	0.004
UPS 32-40	180	39	102	75	51	2	2.6	2.8	0.004