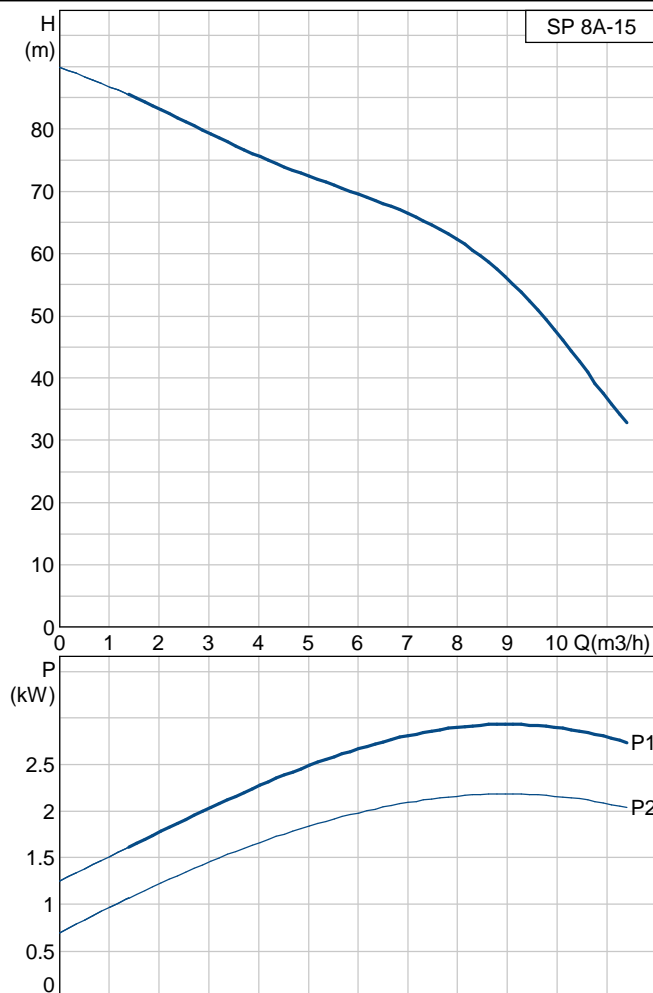
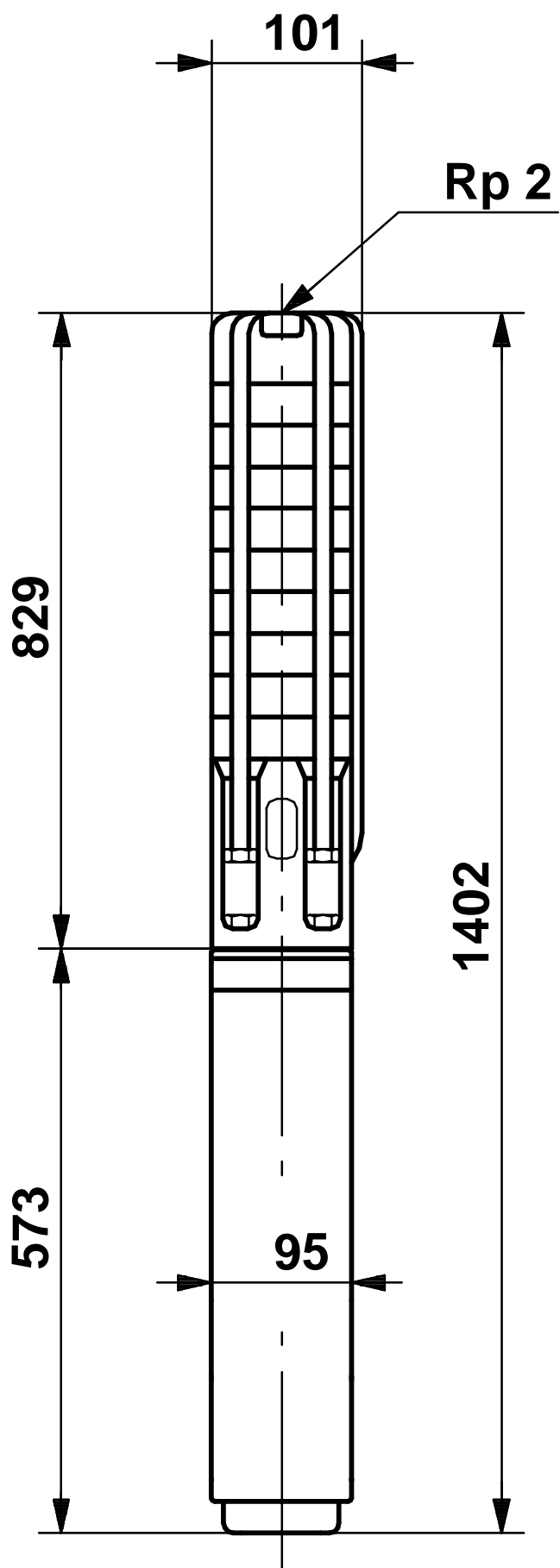


Opis	Wartość
Nazwa wyrobu::	SP 8A-15
Nr wyrobu::	11702B15
Numer EAN::	5700391127212
<b>Techniczne:</b>	
Prędkość dla danych pompy:	2900 rpm
Wydajność nominalna:	8 m <sup>3</sup> /h
Nominalna wysokość podnoszenia:	64 m
Uszczelnienie wału silnika:	HM/CER
Tolerancje charakterystyki:	ISO 9906 Annex A
Nr pompy:	11700015
Liczba stopni:	15
Model:	A
Zawór:	pompa z wbudowanym zaworem zwrotnym
<b>Materiały:</b>	
Pompa:	Stal nierdzewna 1.4301 DIN W.-Nr. 304 AISI
Wirnik:	Stal nierdzewna 1.4301 DIN W.-Nr. 304 AISI
Silnik:	Stal nierdzewna 1.4301 DIN W.-Nr. 304 AISI
<b>Instalacja:</b>	
Króciec tłoczny:	Rp 2
Średnica silnika:	4 inch
<b>Ciecz:</b>	
Temp. maks. cieczy przy 0.15 m/s:	40 °C
<b>Dane elektryczne:</b>	
Typ silnika:	MS4000 CSCR
Zastosowany silnik:	GRUNDFOS
Nominalna moc silnika - P2:	2.2 kW
Częstotliwość podstawowa:	50 Hz
Napięcie nominalne:	1 x 220-230 V
Rozruch:	bezpośredni
Prąd znamionowy:	14,6-14,0 A
Cos fi -współczynnik mocy:	0,96-0,96
Prędkość nominalna:	2850-2870 rpm
Rodzaj ochrony (IEC 34-5):	IP58
Klasa izolacji (IEC 85):	F
Zabezpieczenie silnika:	NONE
Zabezpieczenie termiczne:	zewnętrzne
Wbudowany przetwornik temp.:	Nie
Wtyczka kabla silnika:	2
Nr silnika:	79214507
<b>Inne:</b>	
Masa netto:	31.7 kg
Masa:	33.5 kg
Objętość wysyłkowa:	0.016 m <sup>3</sup>



11702B15 SP 8A-15



Uwaga! Wszystkie wymiary są w [mm] jeżeli nie zostały podane inne jednostki.