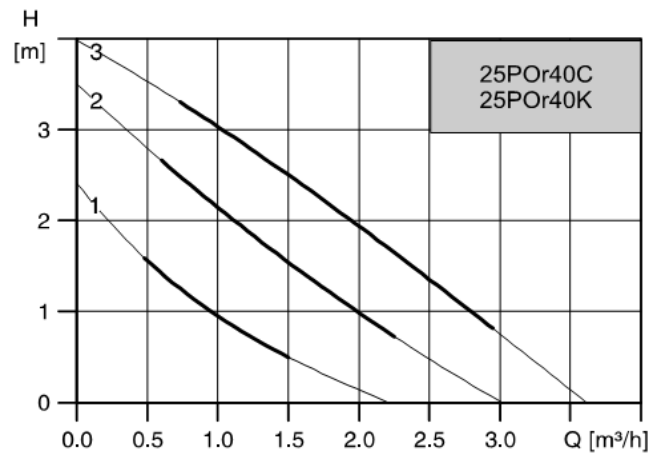
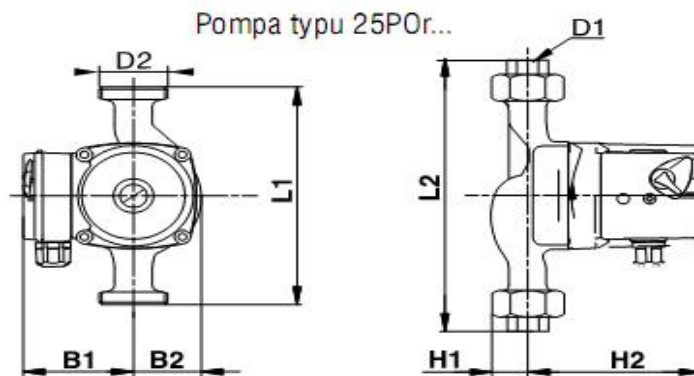


Pompa 25 Por 40 C



Typ pompy	Zasilanie [V]	P _i [W]			I _n [A]		
		1	2	3	1	2	3
25P0r30C	1~230/240V	25	40	55	0,10	0,16	0,24
25P0r40A		30	45	60	0,13	0,20	0,26
25P0r40C		30	45	60	0,13	0,20	0,26
25P0r40K		30	45	60	0,13	0,20	0,26
25P0r50C		35	55	80	0,15	0,24	0,34



Typ pompy	Wymiary [mm]								Masa [kg]
	L1	L2	H1	H2	B1	B2	D1	D2	
25P0r30C	180	236	32	102	75	51	1"	1 1/2"	2,6
25P0r40A	120	216	28	102	75	53	1"	-	2,9
25P0r40C	180	236	32	102	75	51	1"	1 1/2"	2,6
25P0r40K	130	178	32	102	75	51	3/4"	1 1/2"	2,6
25P0r50C	180	236	32	102	75	51	1"	1 1/2"	2,6