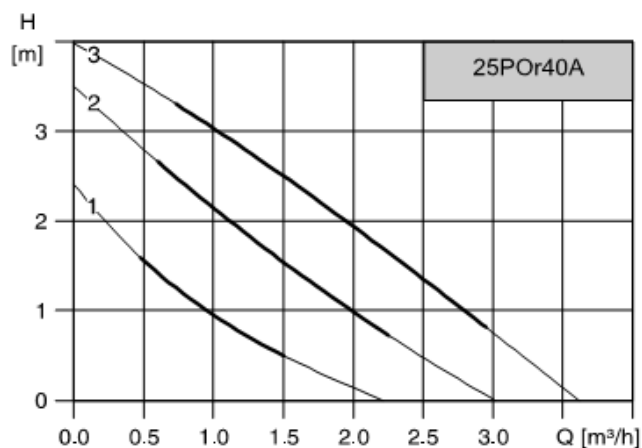
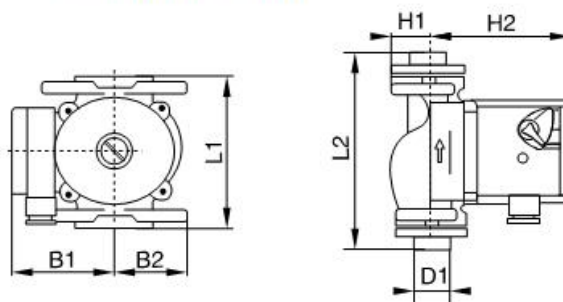


## Pompa 25 POr 40 A



Pompa typu 25POr40A



Typ pompy	Wymiary [mm]								Masa [kg]
	L1	L2	H1	H2	B1	B2	D1	D2	
25POr30C	180	236	32	102	75	51	1"	1 1/2"	2,6
25POr40A	120	216	28	102	75	53	1"	-	2,9

Typ pompy	Zasilanie [V]	P <sub>1</sub> [W]			I <sub>n</sub> [A]		
		1	2	3	1	2	3
25POr30C	1~230/240V	25	40	55	0,10	0,16	0,24
25POr40A		30	45	60	0,13	0,20	0,26
25POr40C		30	45	60	0,13	0,20	0,26
25POr40K		30	45	60	0,13	0,20	0,26
25POr50C		35	55	80	0,15	0,24	0,34